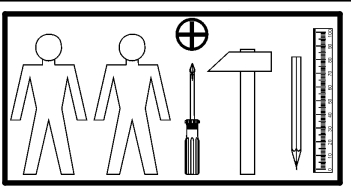
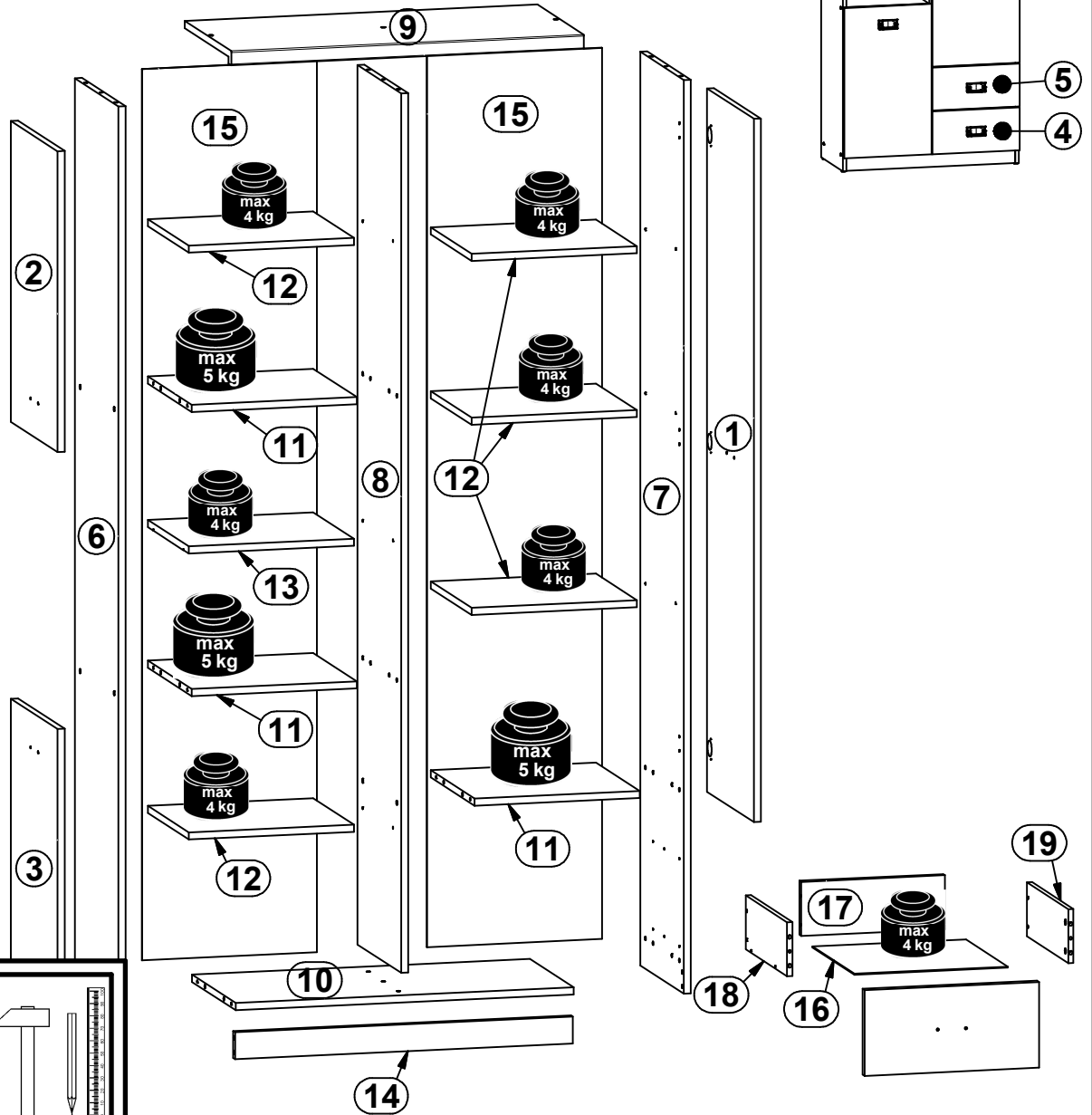
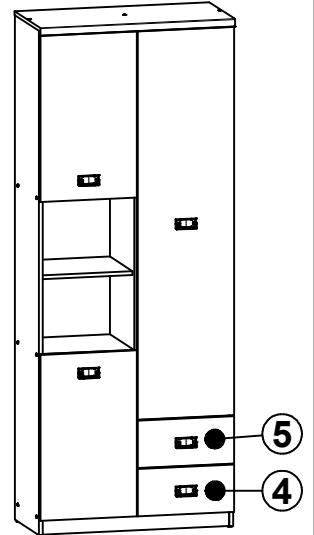


A

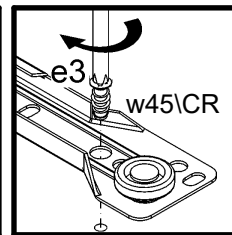
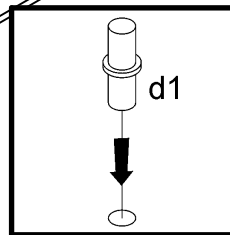
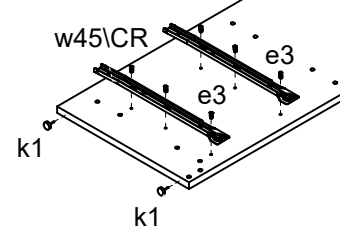
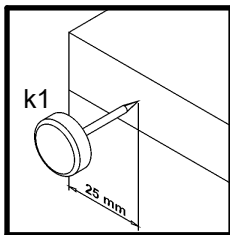
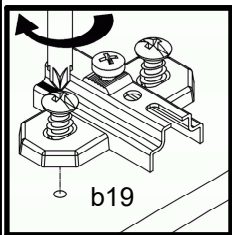
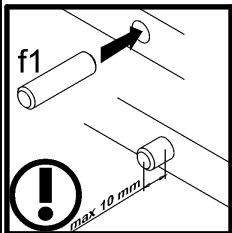
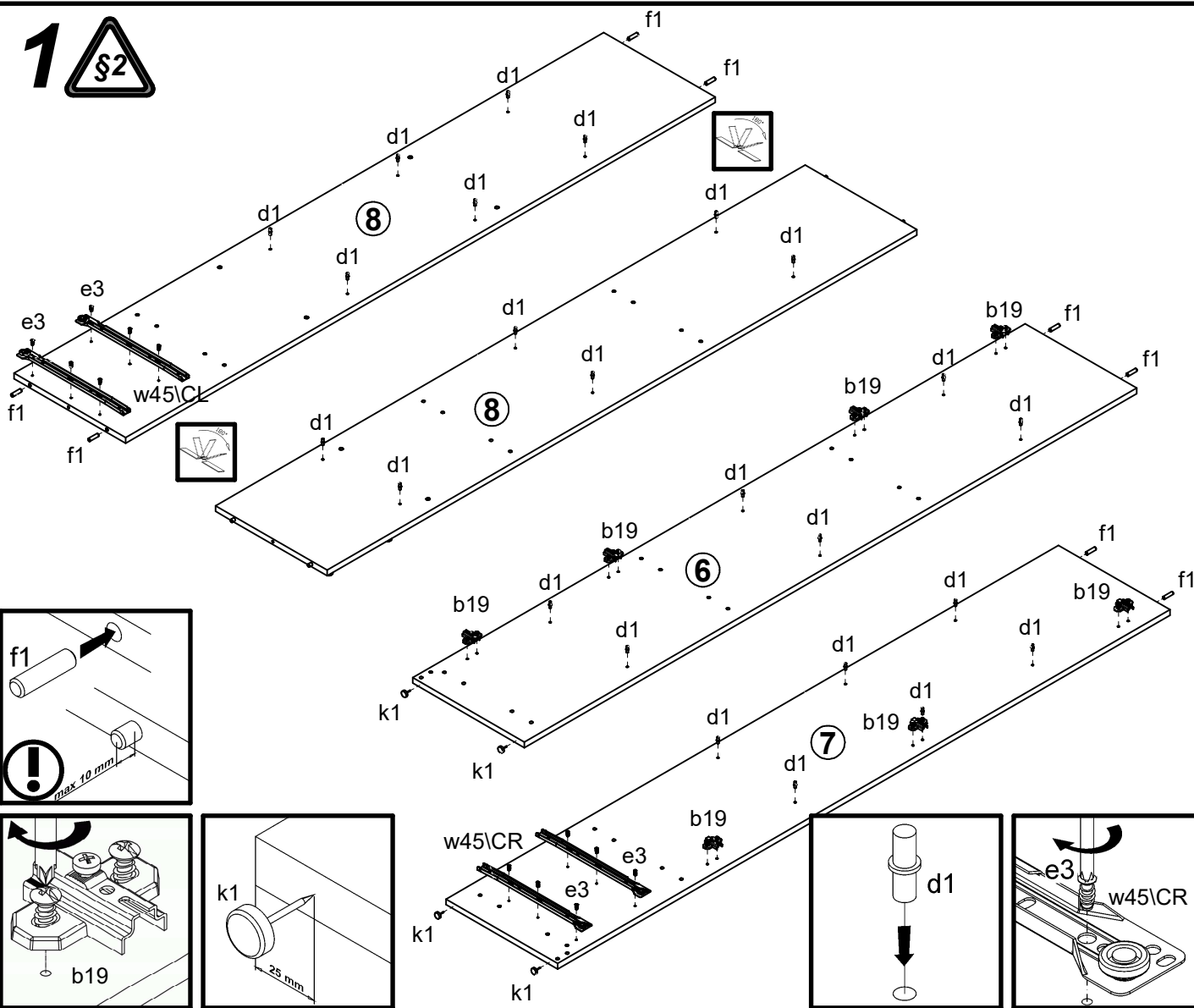
MALCOLM 35-365 S325-REG3D2S

A	B	C	D	A	B	C	D
1	S325-001	1564	396	4/4	11	S325-303	375 370 3/4
2	S325-003	396	669	4/4	12	S325-304	375 345 3/4
3	S325-004	396	669	4/4	13	S325-305	375 345 3/4
4	S325-005	396	191	4/4	14	S325-402	767 60 2/4
5	S325-009	396	191	4/4	15	S325-903	1982 397 1/4
6	S325-103	2032	370	1/4	16	S325-904	348 355 1/4
7	S325-104	2032	370	1/4	17	ZS3-5646	326 120 3/4
8	S325-105	1956	370	1/4	18	ZS4-501	350 120 3/4
9	S325-202	800	395	2/4	19	ZS4-502	350 120 3/4
10	S325-302	767	370	2/4			

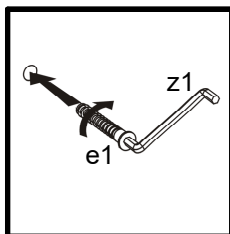
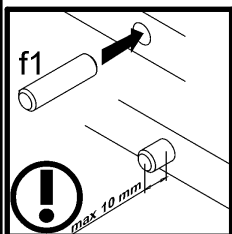
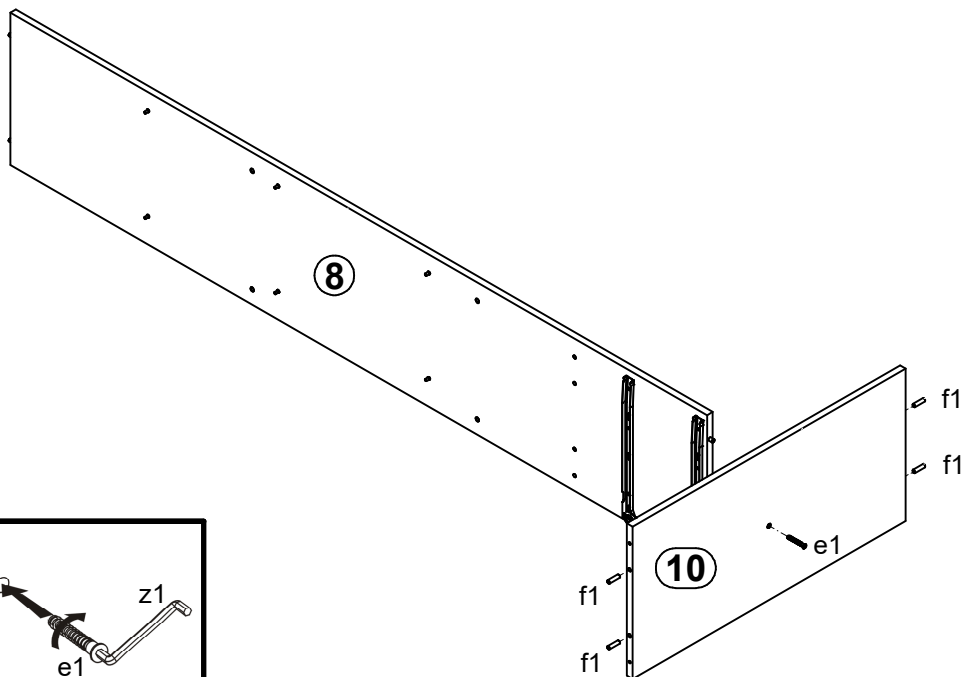


7x a44	7x b19	5x c417	24x d1	20x e1	12x e3	8x e19	28x f1	4x f9
8x f25	10x j30	4x k1	110x l1	1x n26	10x o21	7x p38	14x p51	8x r15
8x r42	16x s1	2x w45\CL	2x w45\CR	2x w45\DL	2x w45\DR	1x z1		

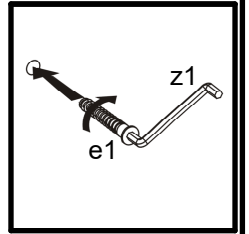
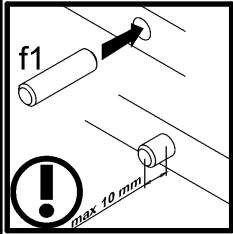
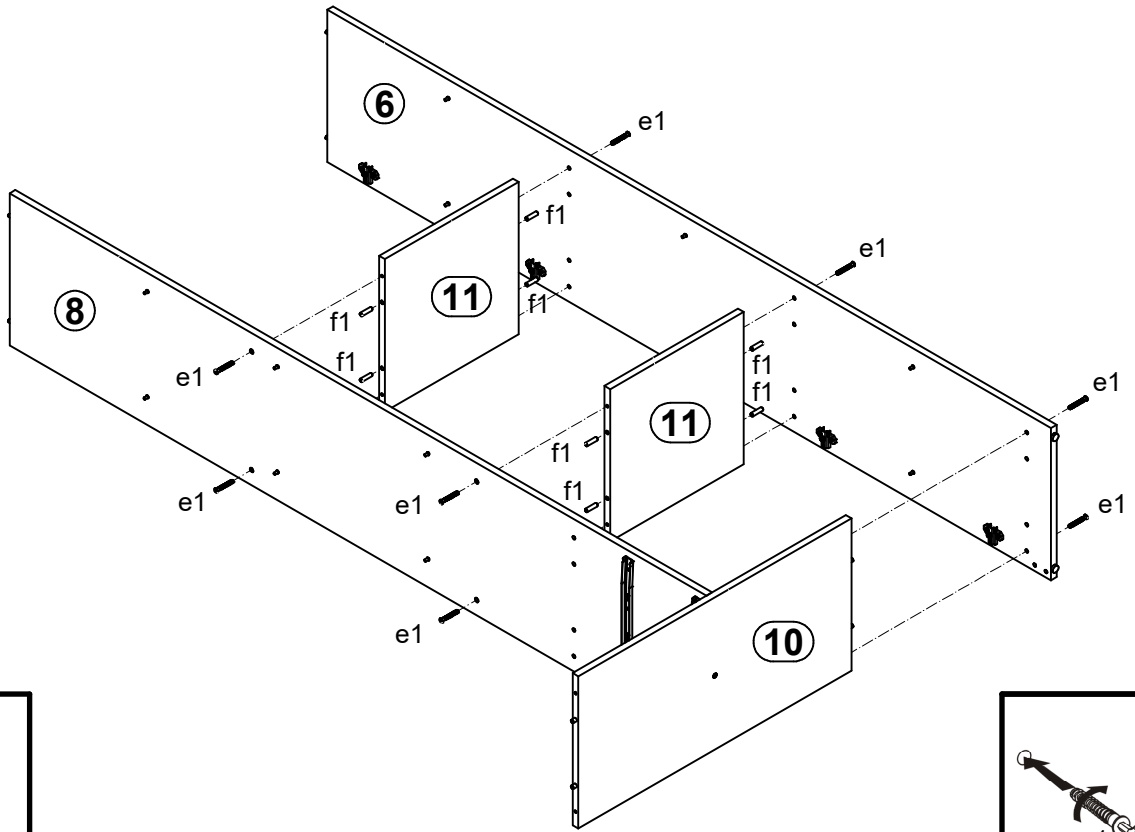
1



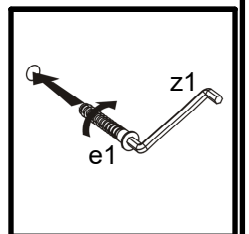
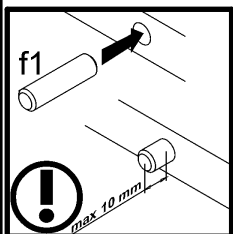
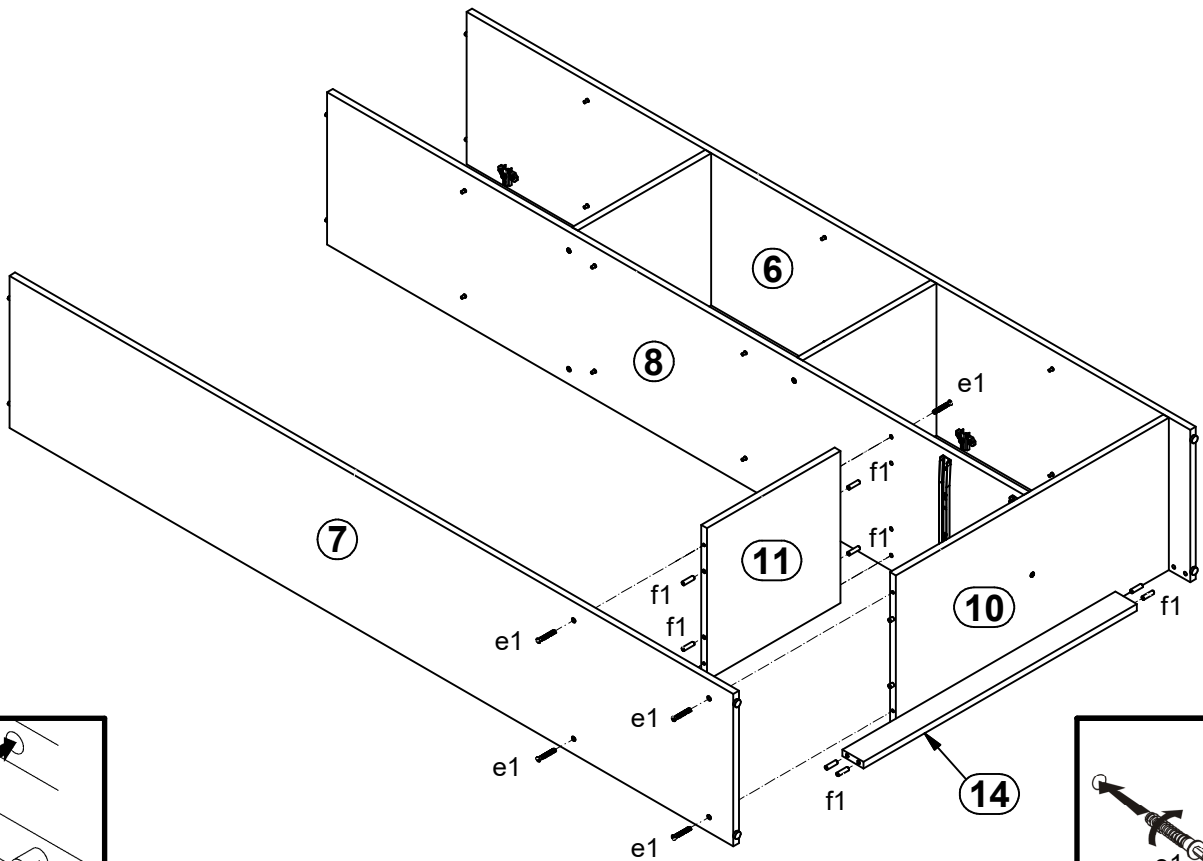
2



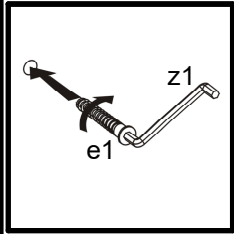
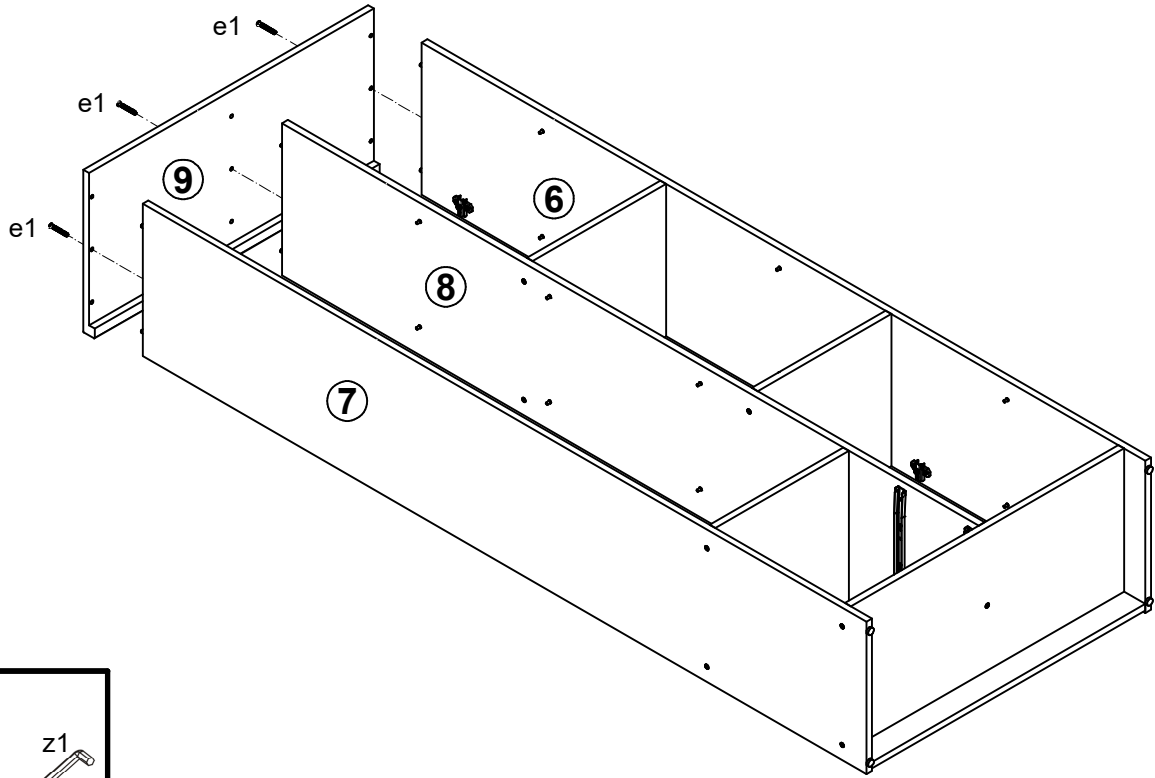
3



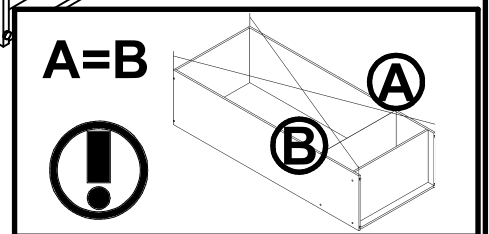
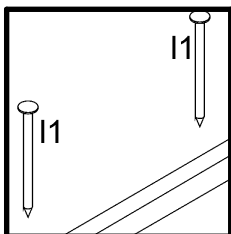
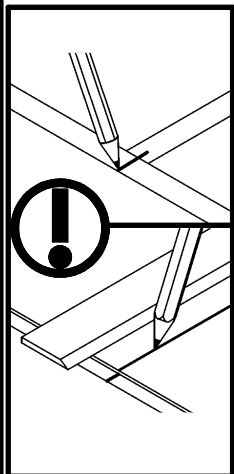
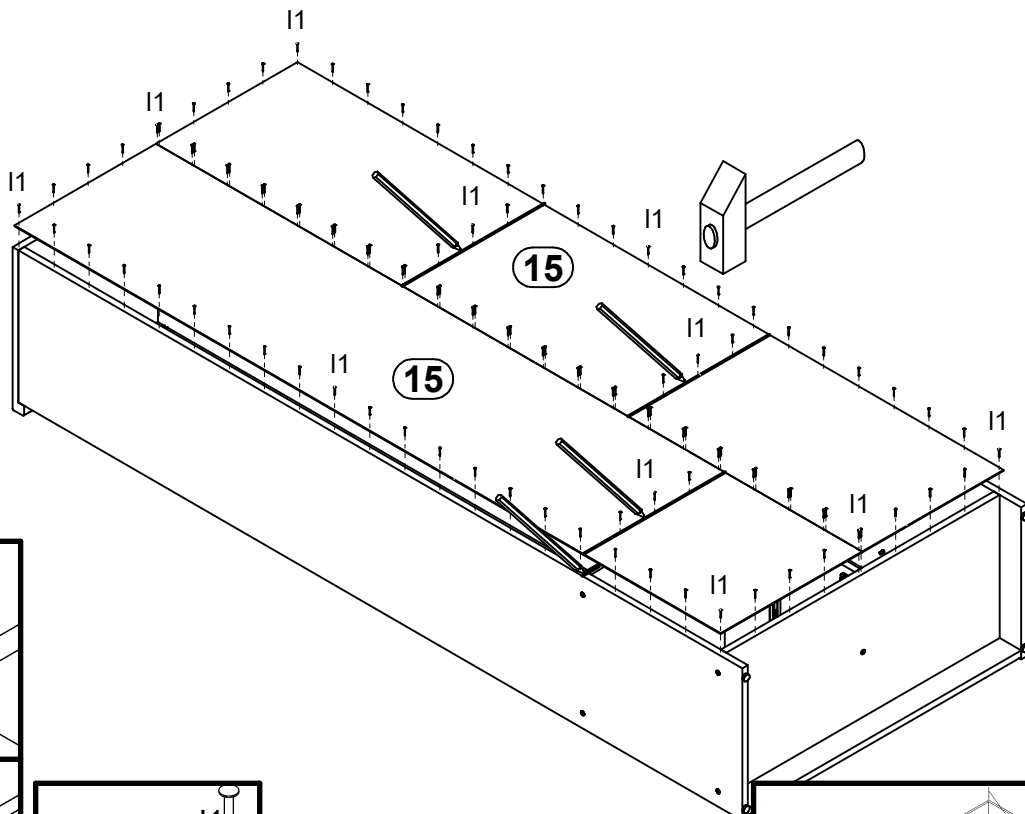
4



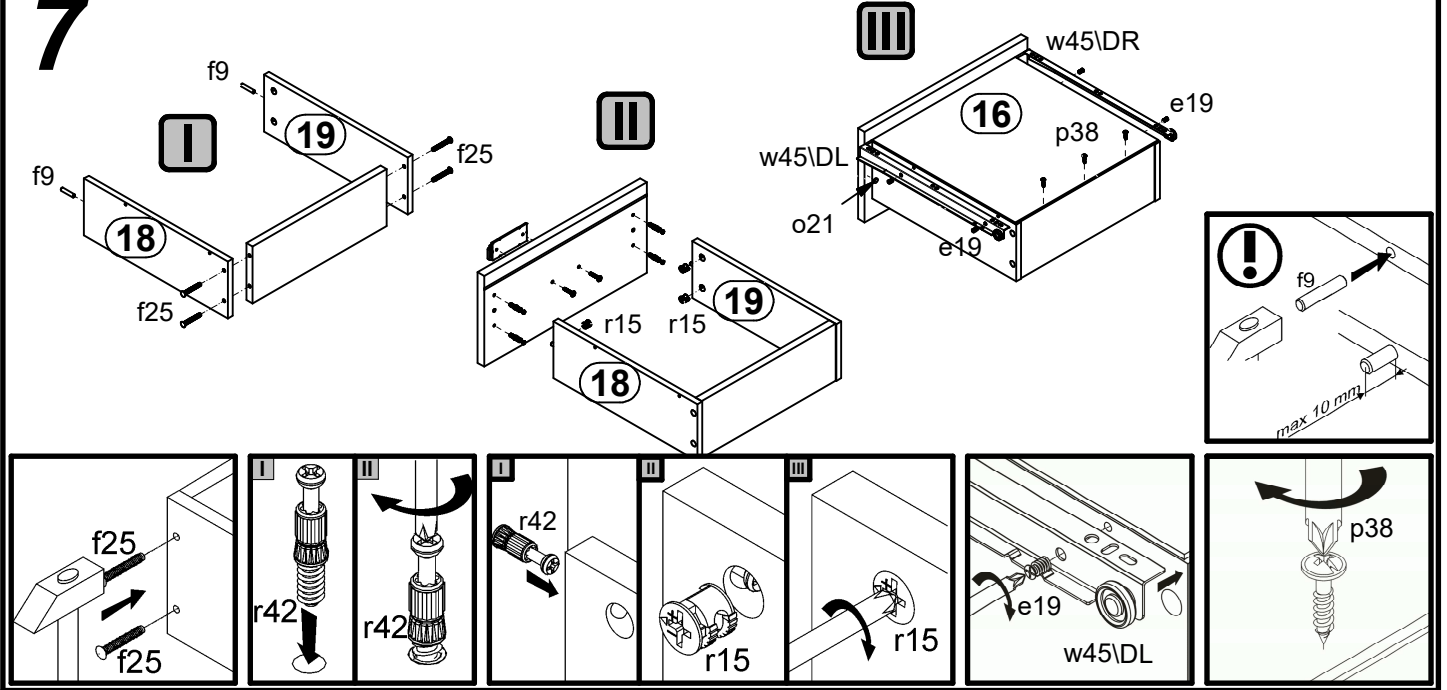
5



6



7



8

