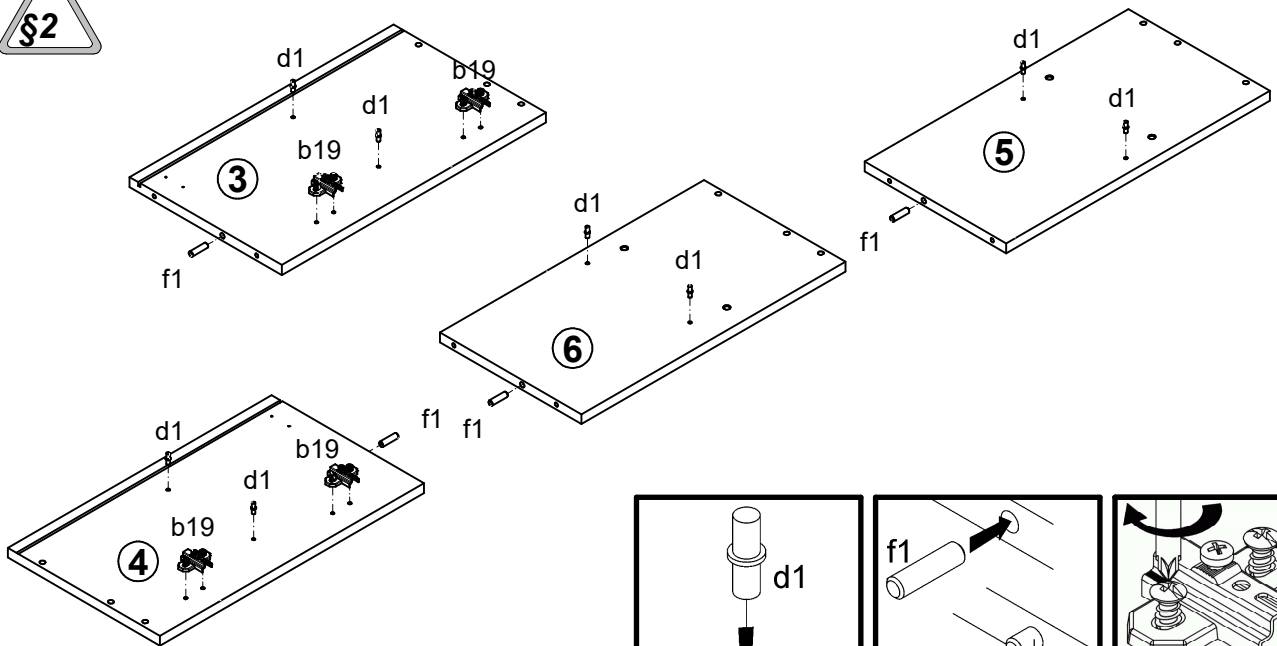
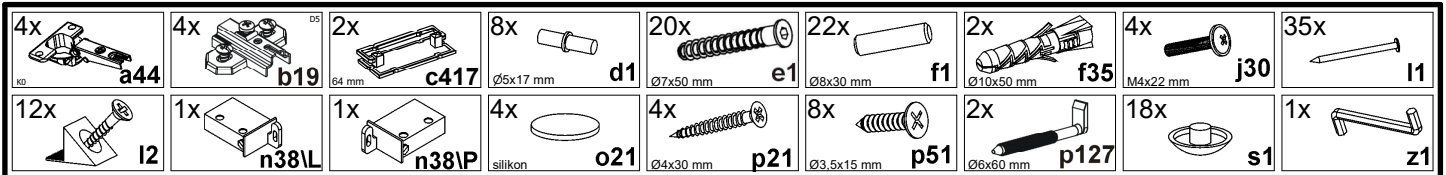
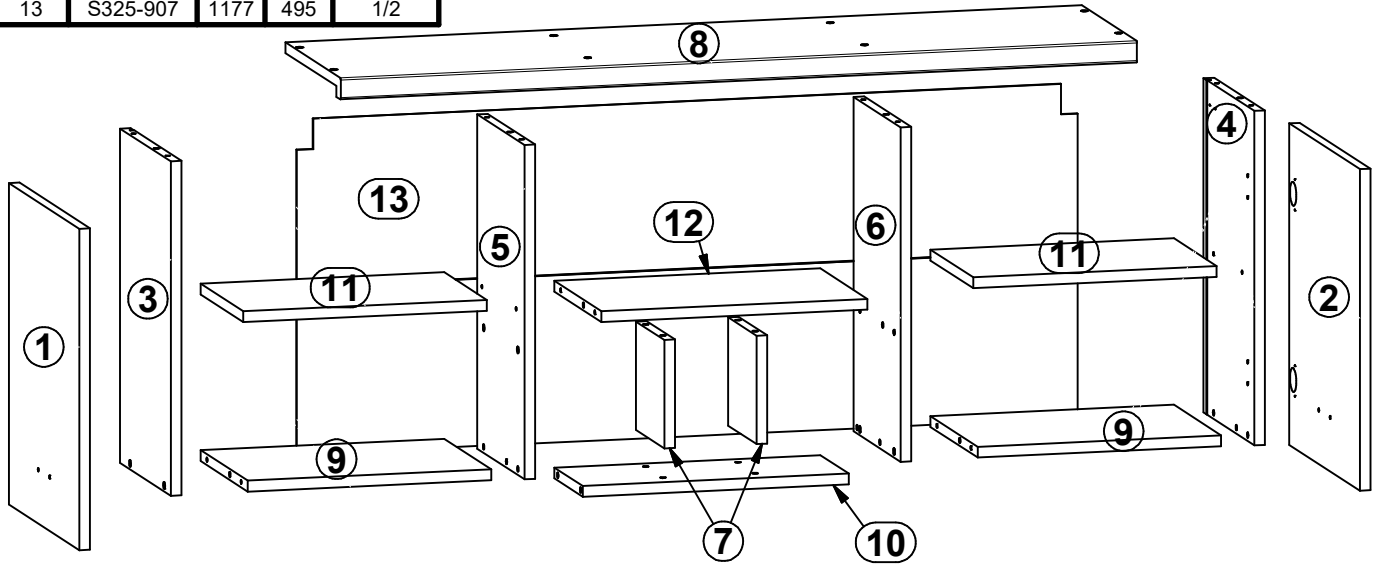
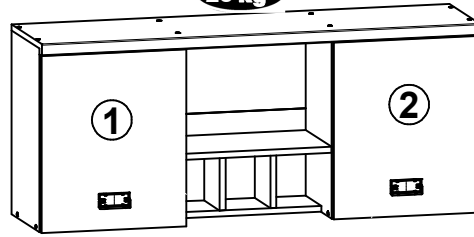
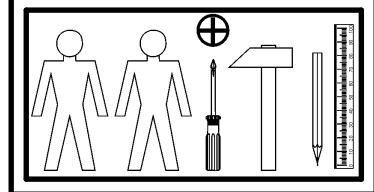
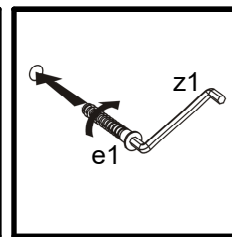
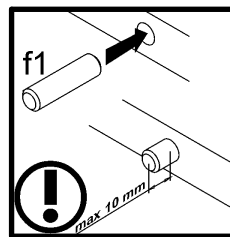
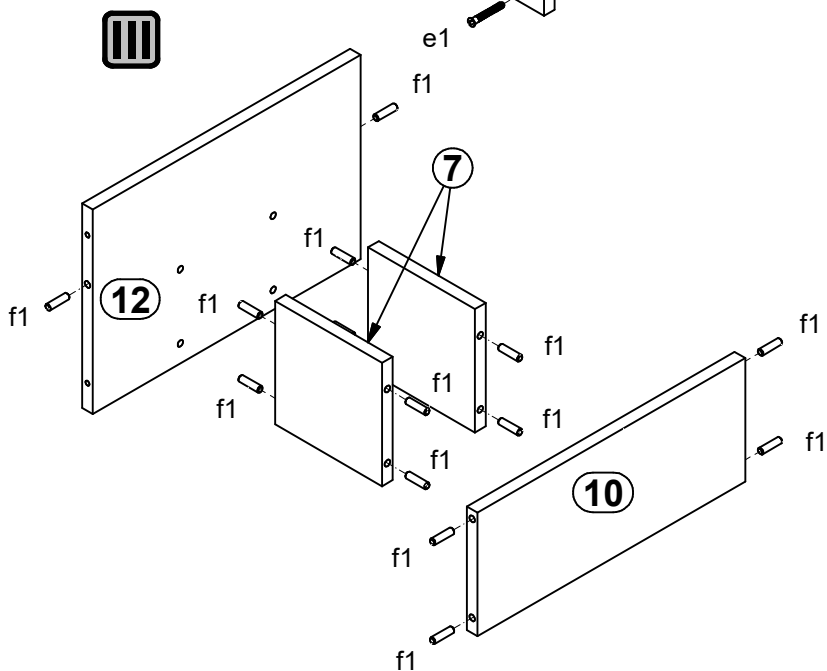
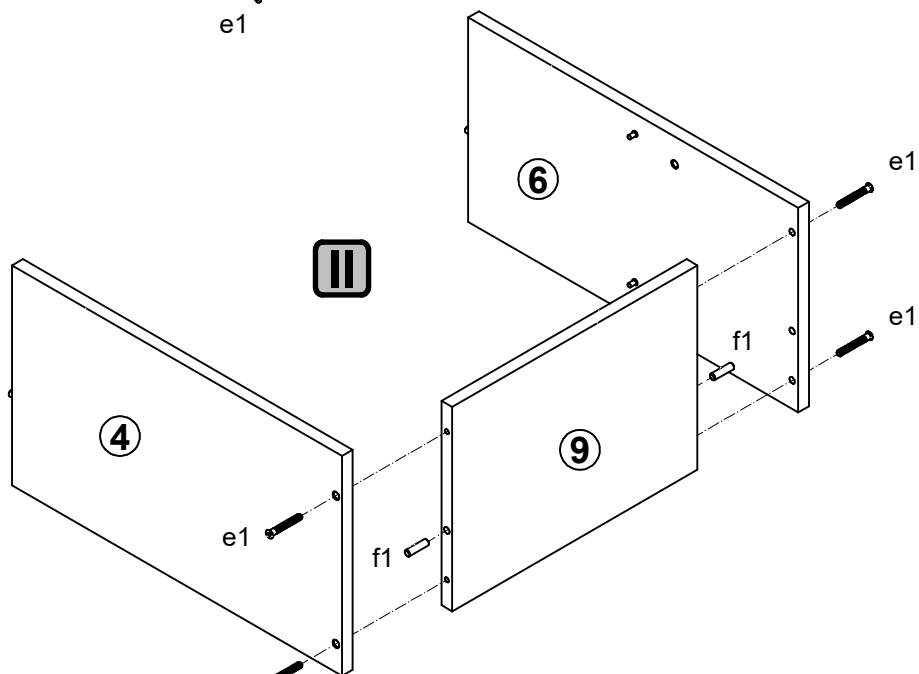
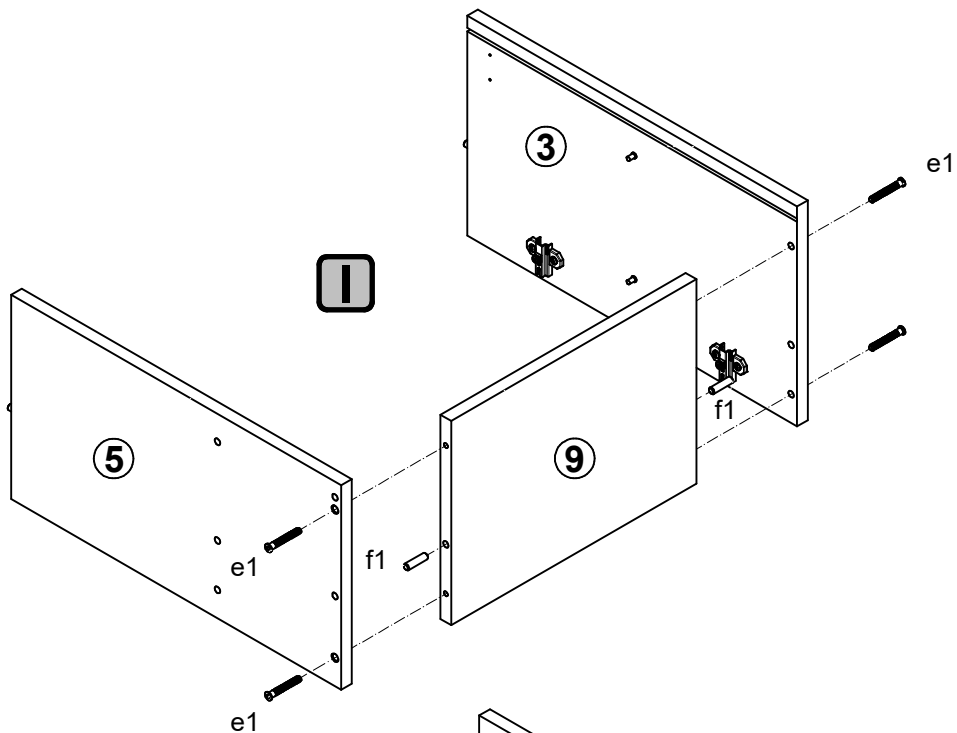


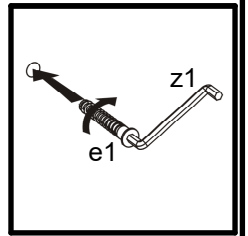
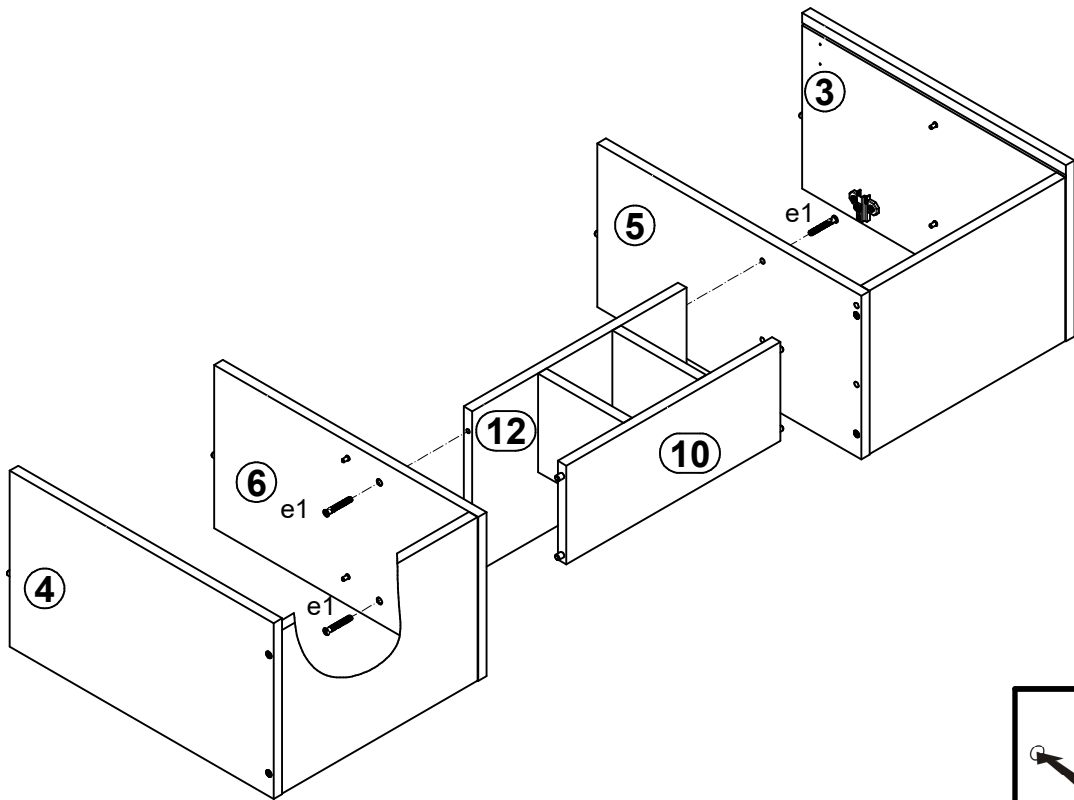
A	B	C	D
1	S325-006	396	475
2	S325-008	396	475
3	S325-109	494	285
4	S325-110	494	285
5	S325-111	494	265
6	S325-112	494	265
7	S325-113	160	160
8	S325-204	1200	310
9	S325-309	367	265
10	S325-310	401	160
11	S325-311	367	240
12	S325-312	401	265
13	S325-907	1177	495



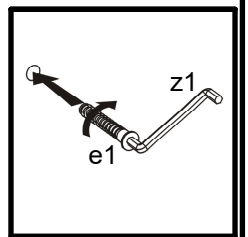
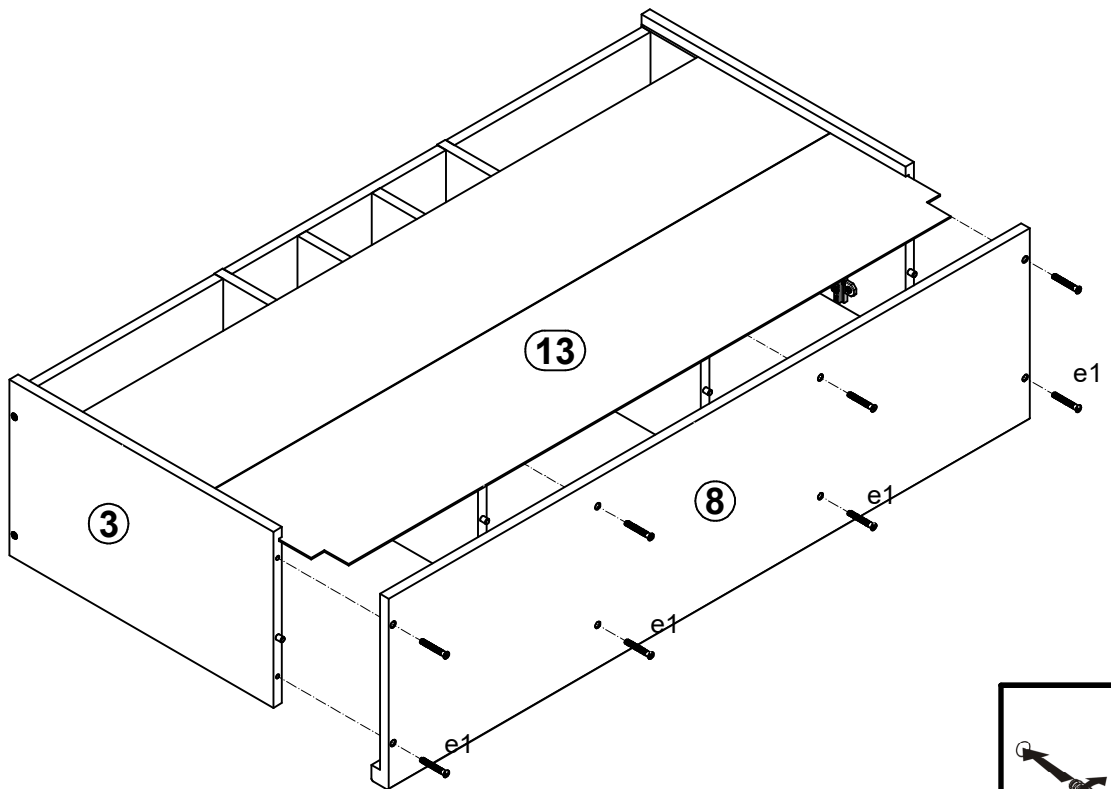
2 



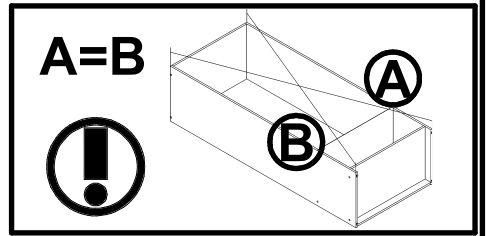
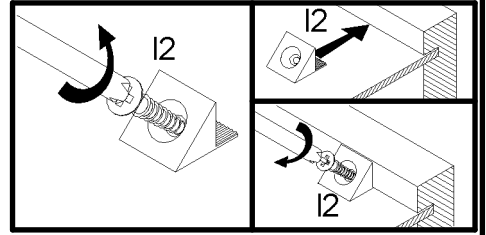
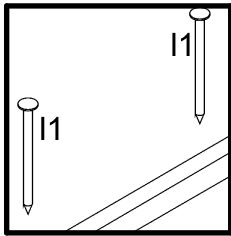
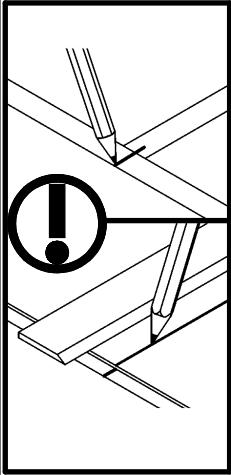
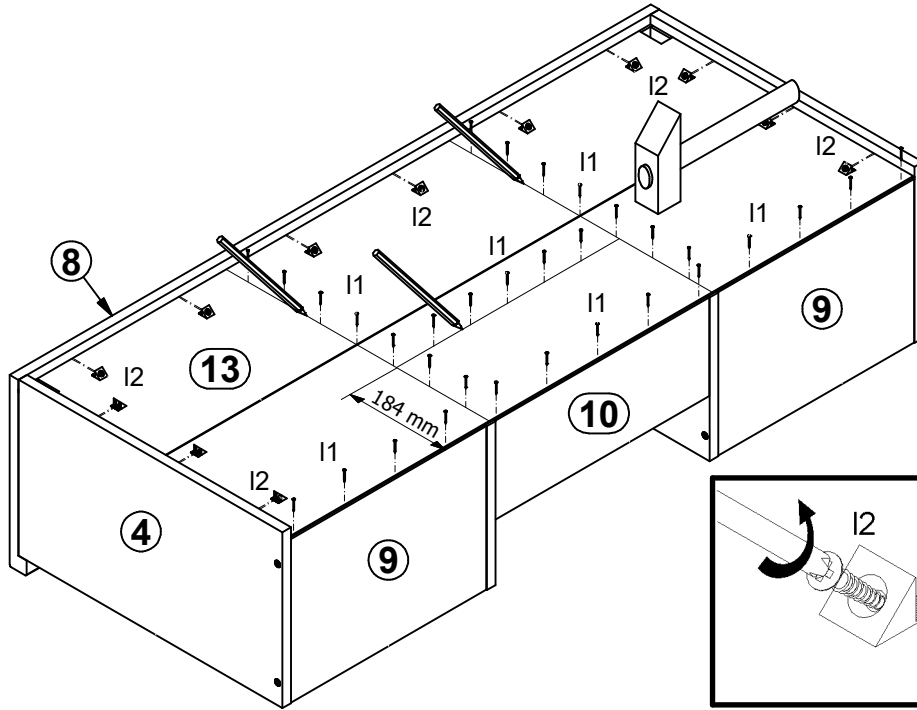
# 3



# 4



# 5



# 6

