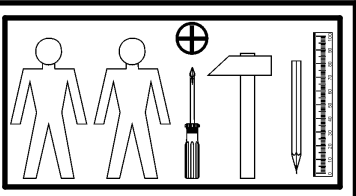
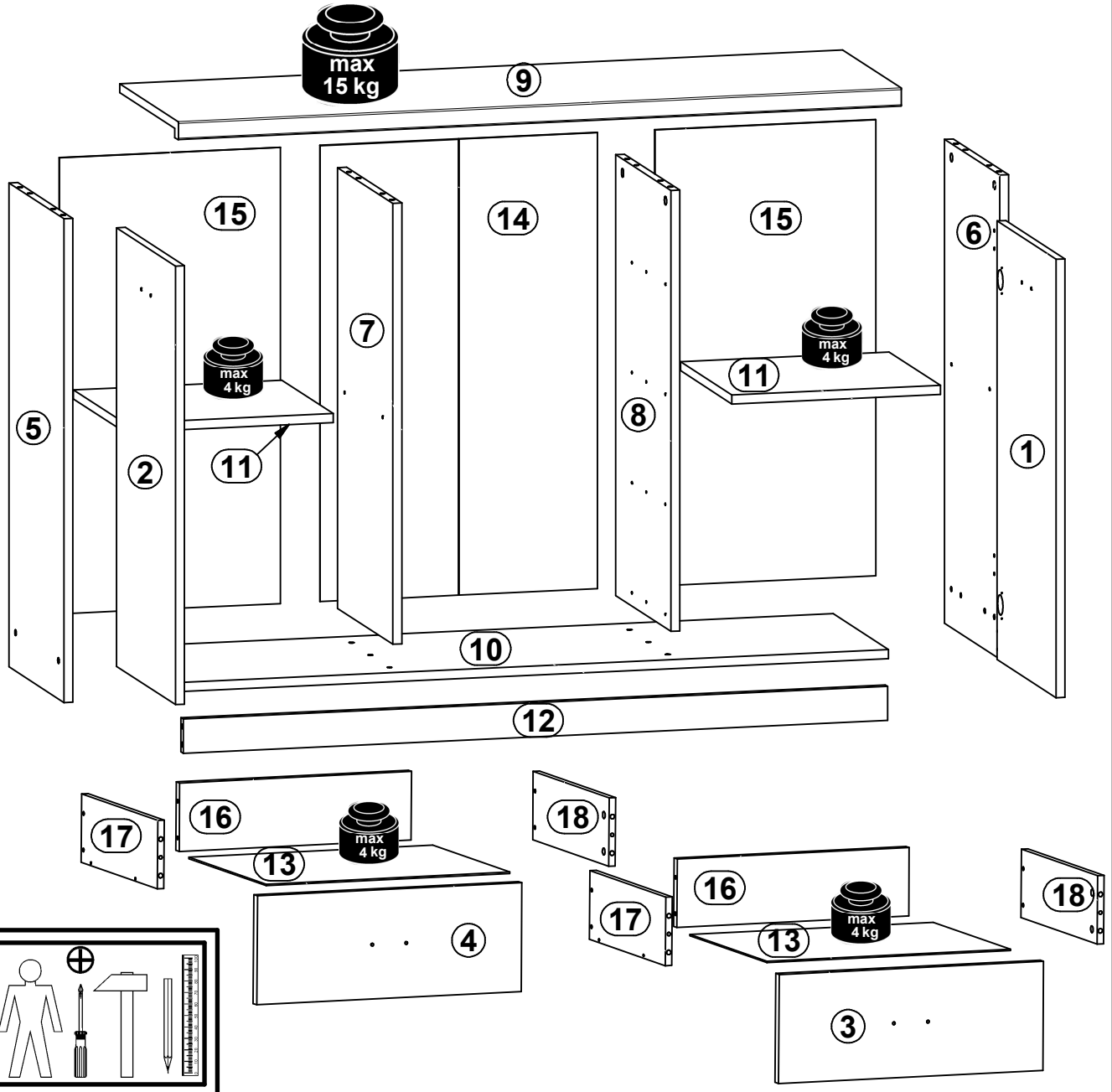
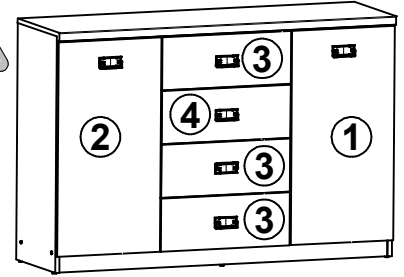


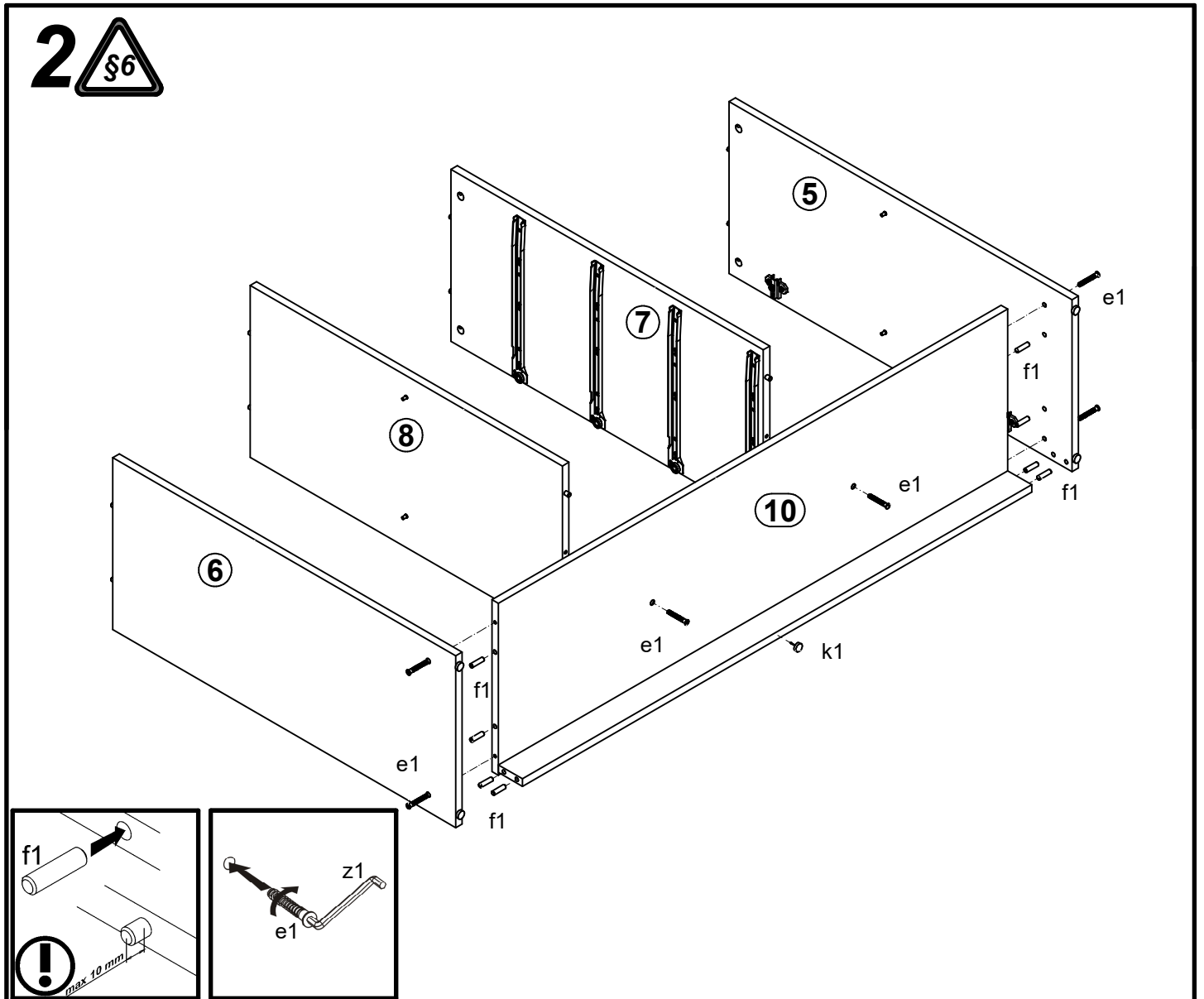
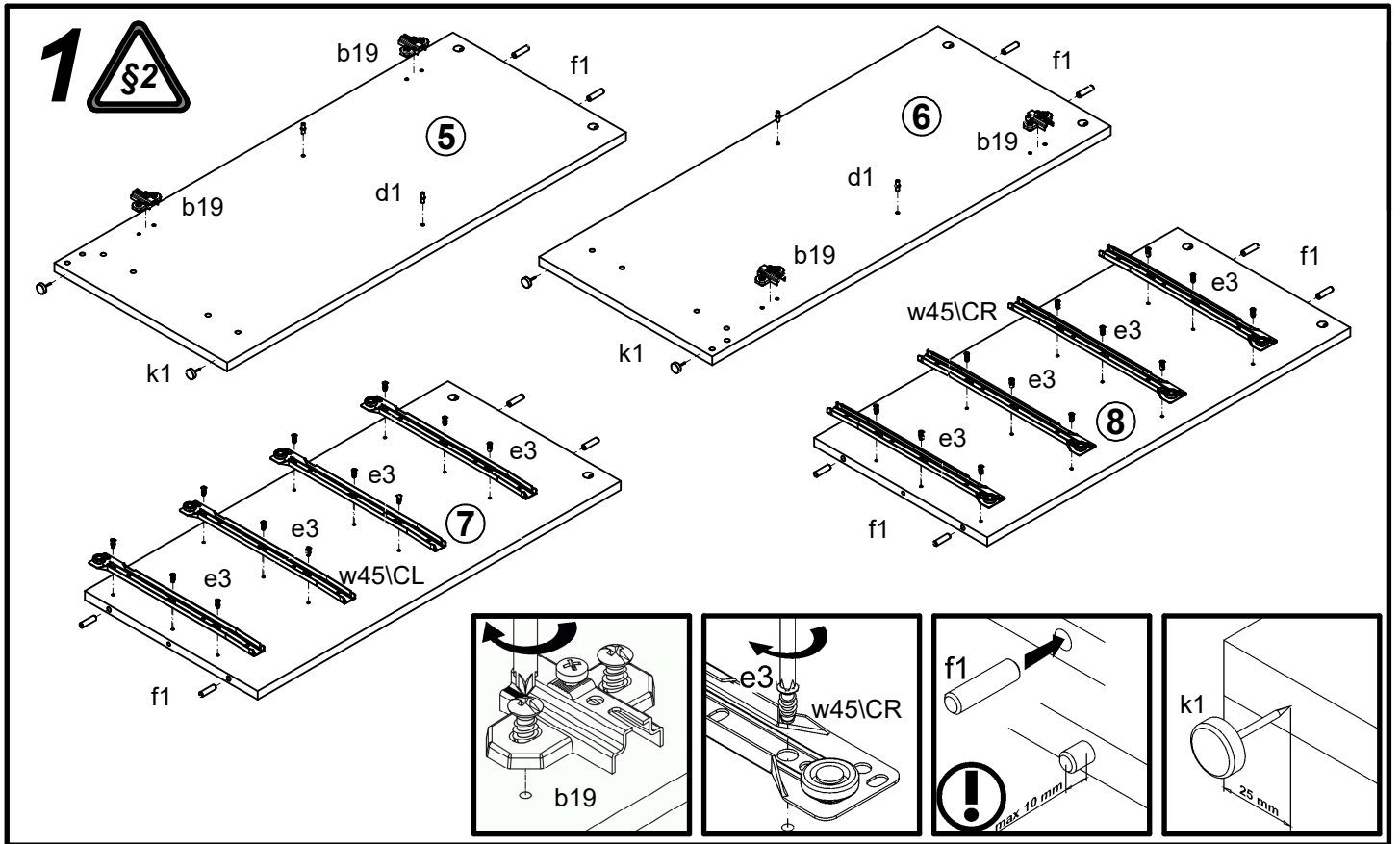
**A**

# MALCOLM 38-361 S325-KOM2D4S

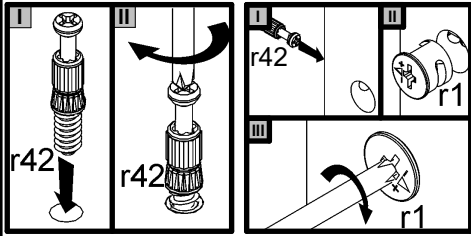
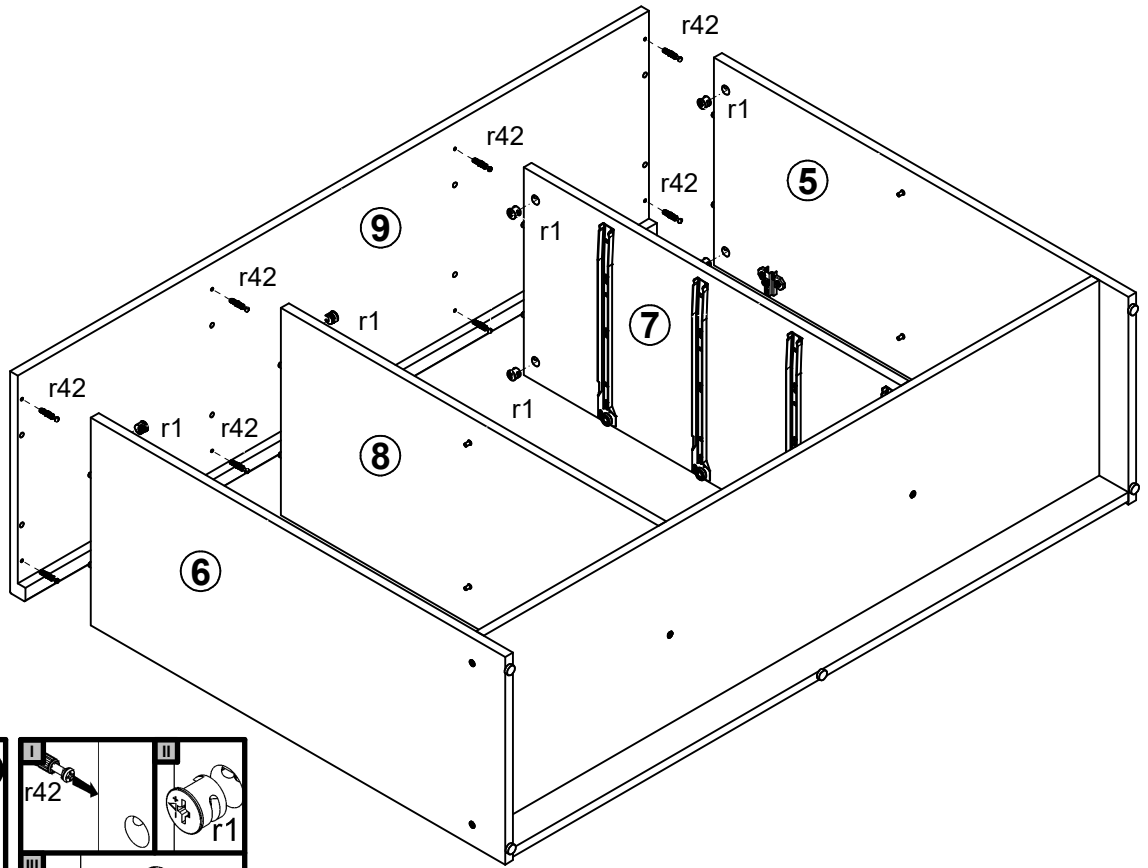
A	B	C	D	A	B	C	D	
1	S325-020	396	773	3/3	10	S325-319	1267 370	2/3
2	S325-021	396	773	3/3	11	S325-320	375 345	1/3
3	S325-022	496	191	3/3	12	S325-424	1267 60	2/3
4	S325-024	496	191	3/3	13	S325-918	457 355	1/3
5	S325-124	853	370	1/3	14	S325-919	804 499	1/3
6	S325-125	853	370	1/3	15	S325-922	804 397	1/3
7	S325-128	777	370	1/3	16	ZS3-5570	435 120	1/3
8	S325-129	777	370	1/3	17	ZS4-501	350 120	1/3
9	S325-209	1300	395	2/3	18	ZS4-502	350 120	1/3



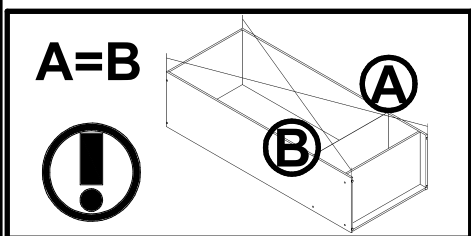
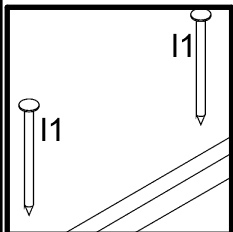
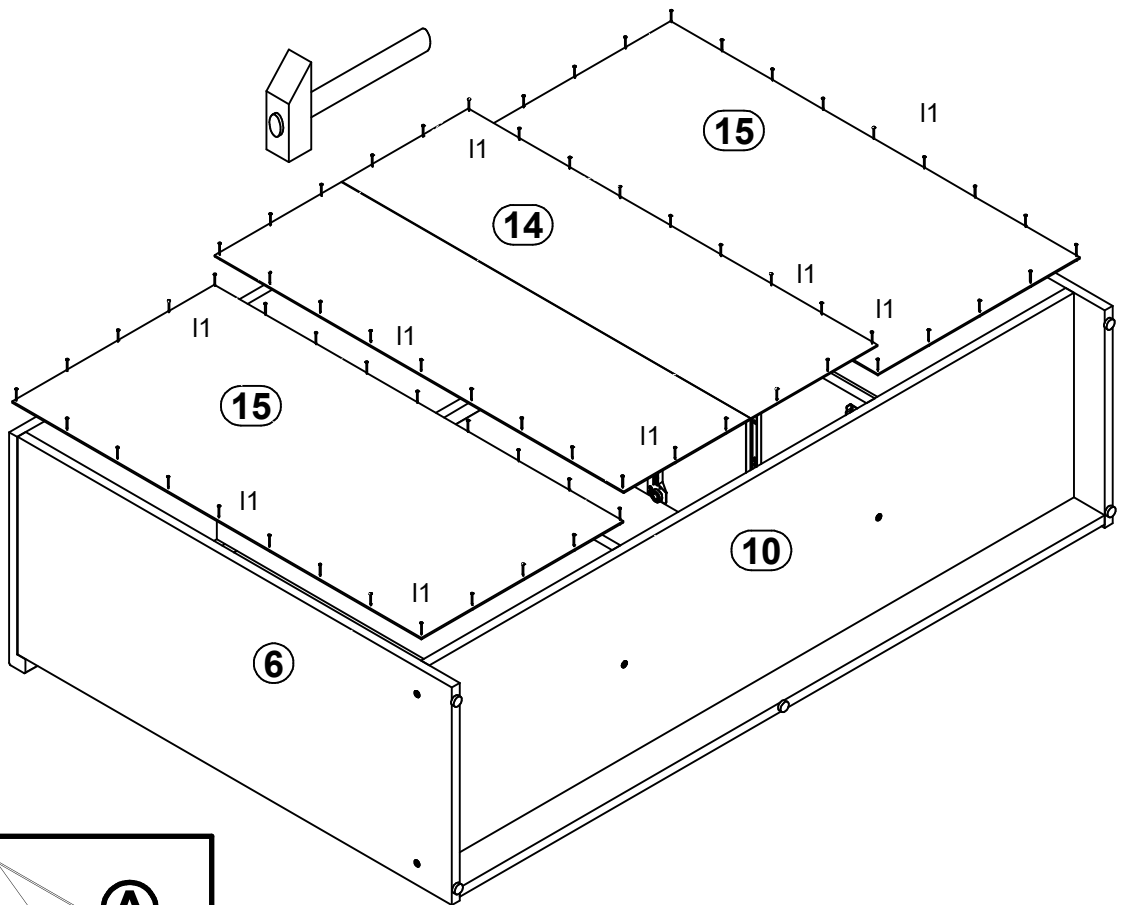
4x a44	4x b19	6x c417	8x d1	6x e1	16x e19	24x e3	21x f1	16x f25
8x f9	12x j30	6x k1	75x l1	12x o21	16x p38	8x p51	8x r1	16x r15
24x r42	4x w45\CL	4x w45\CR	4x w45\DL	4x w45\DR	1x n26\1	1x p38	4x s1	6x s2
1x z1								



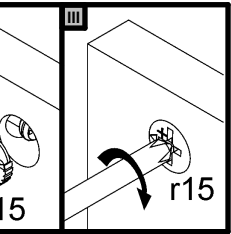
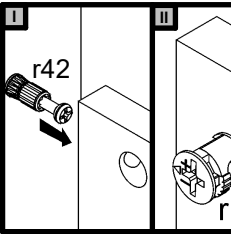
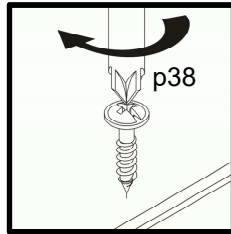
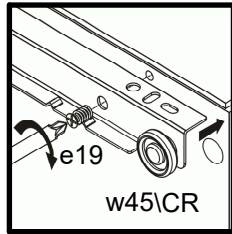
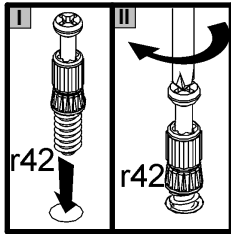
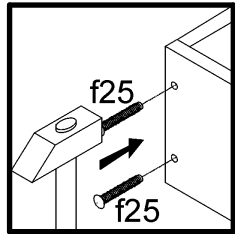
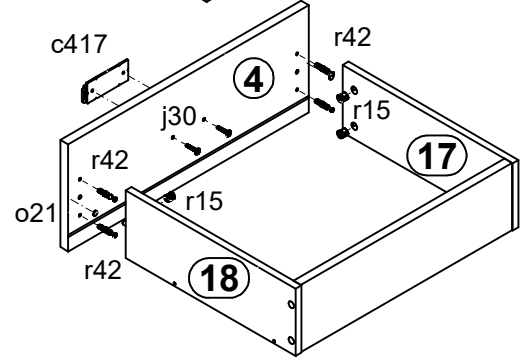
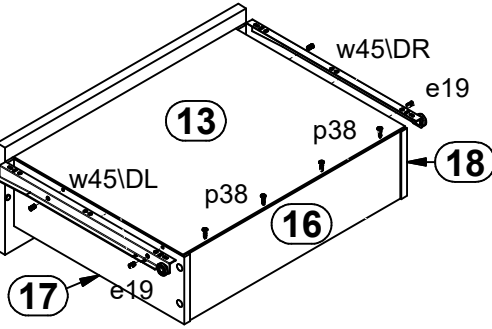
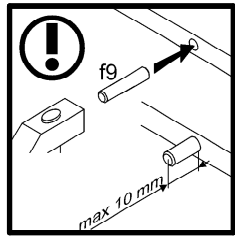
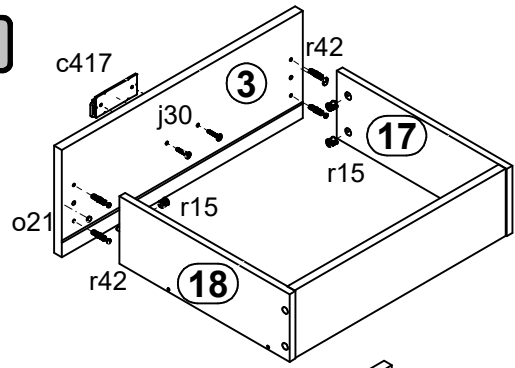
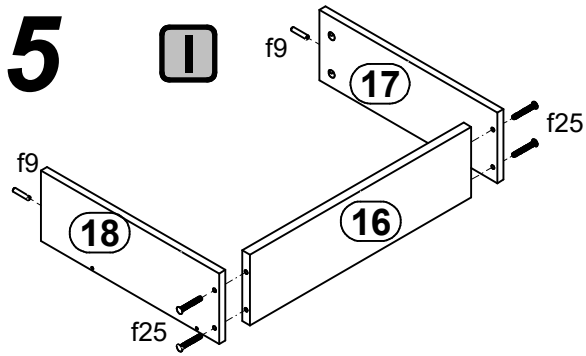
# 3



# 4



# 5



# 6

