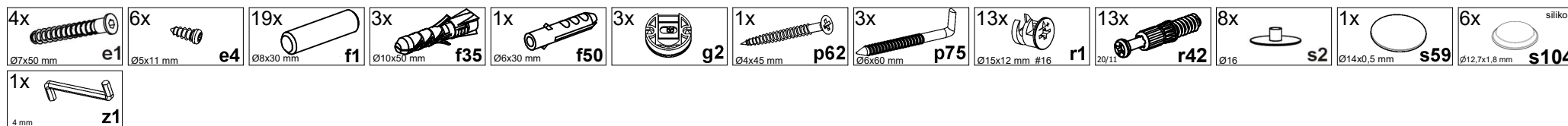
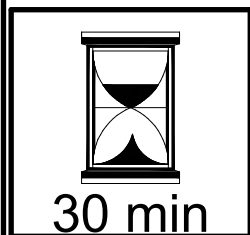
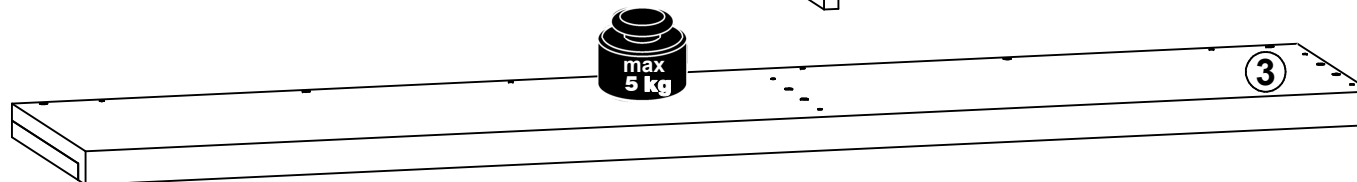
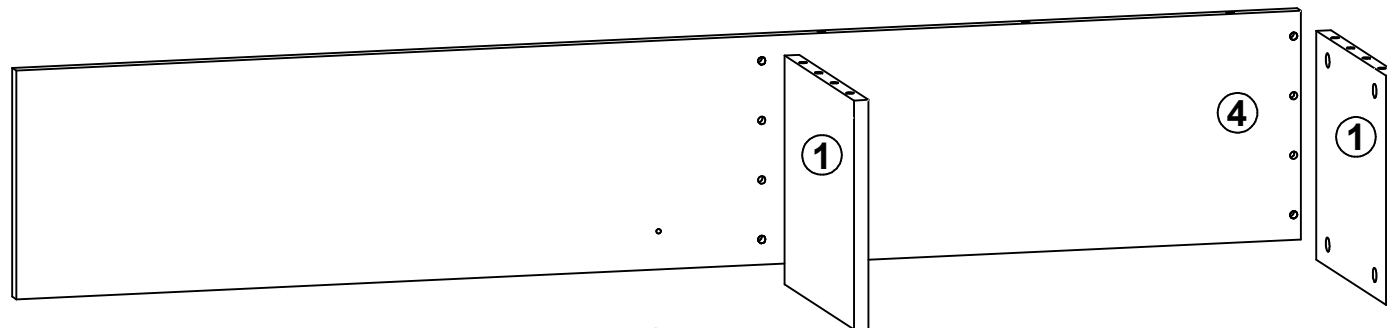
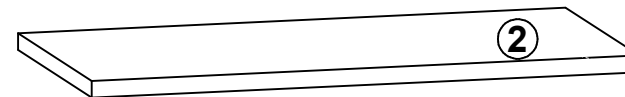
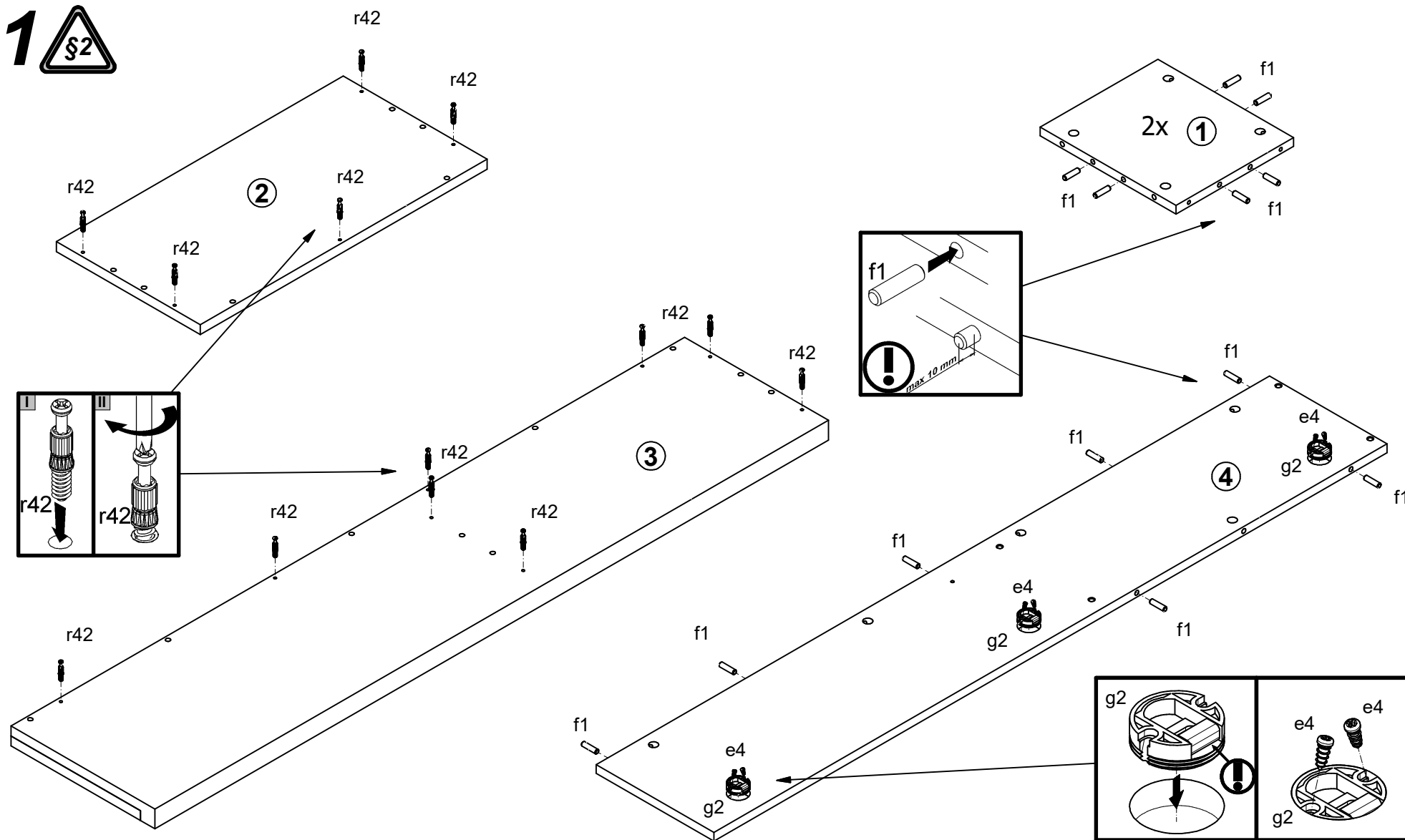


A	B	C (mm)		D
1	S328-130	246	284	1/1
2	S328-209	600	301	1/1
3	S328-210	1409	301	1/1
4	S328-409	1408	246	1/1

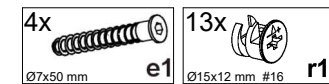
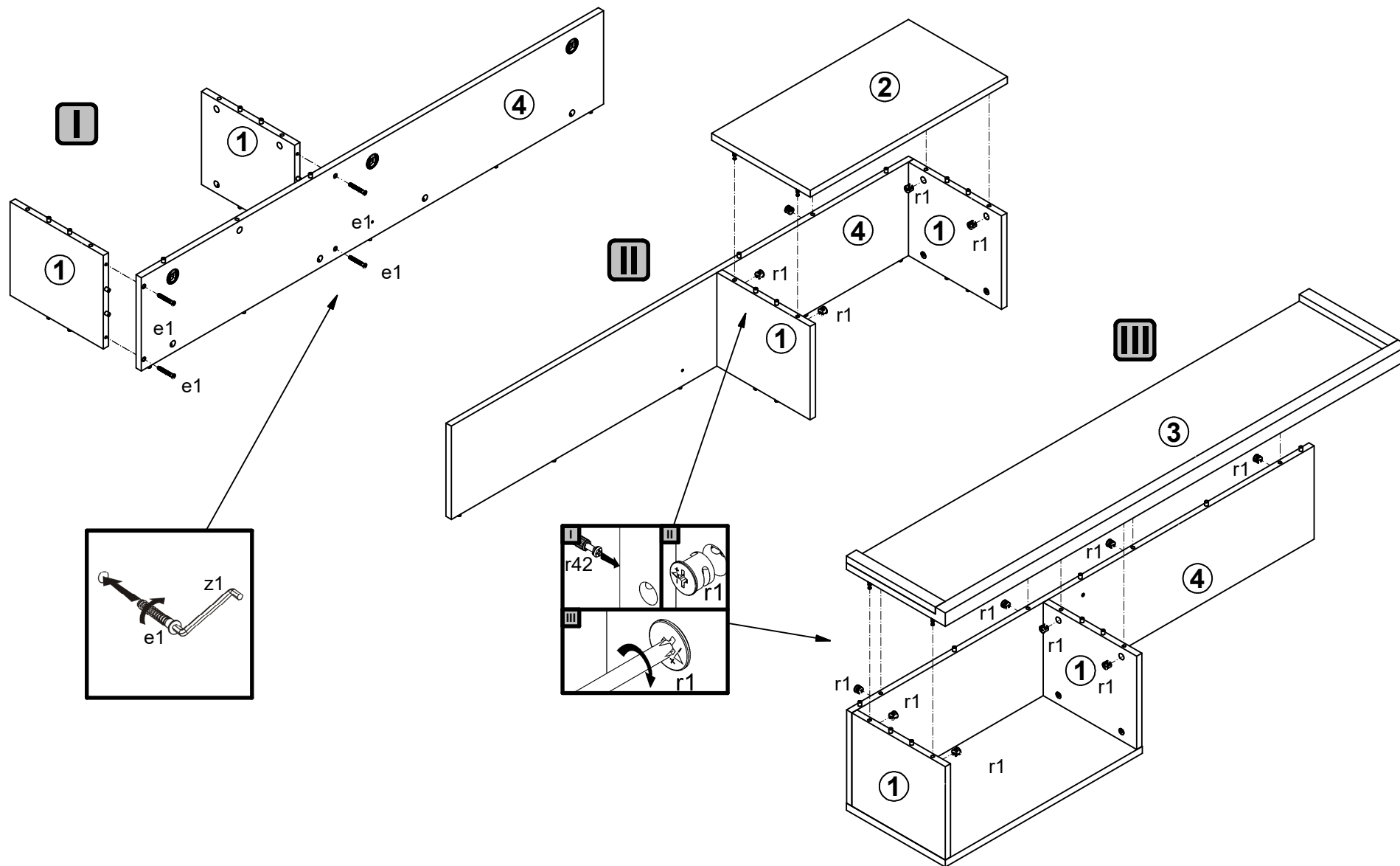


1

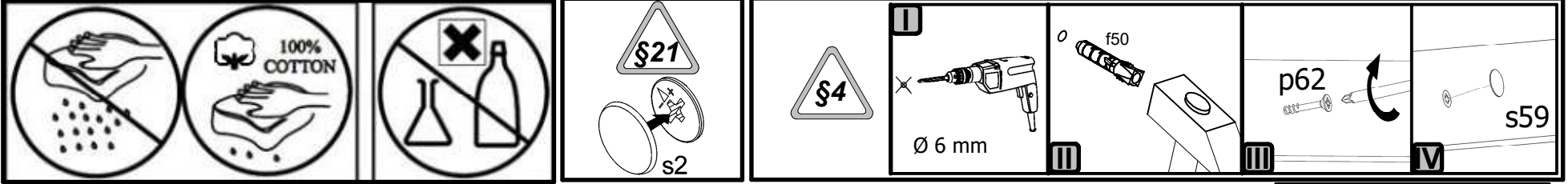


6x Ø5x11 mm e4	19x Ø8x30 mm f1	3x g2	13x 20/11 r42
----------------------	-----------------------	----------	---------------------

2



3



- 3x f35 (Ø10x50 mm)
- 1x f50 (Ø6x30 mm)
- 8x s2 (Ø16)
- 3x p75 (Ø6x60 mm)
- 1x p62 (Ø4x45 mm)
- 6x s104 (silikon, Ø12,7x1,8 mm)
- 1x s59 (Ø14x0,5 mm)

